

SIMPLICITÉ - PERFORMANCE - EXCELLENCE



Équipements pour
l'omnipratique



« DÉCOUVREZ TOUTE
LA GAMME DES
ÉQUIPEMENTS
ANTHOGYR »



Sommaire

ÉQUIPEMENTS

POUR L'OMNIPRATIQUE

P. 4

PÉRIOTOME AUTOMATIQUE EXO SAFE

P. 6

CONTRE-ANGLES MONT BLANC®

P. 8

DÉPOSE-COURONNES AUTOMATIQUE ET MANUEL SAFE RELAX®
– SAFE REMOVER®

P. 10

PIÈCE À MAIN

PETITS
ÉQUIPEMENTS

P. 11

CONTRE-ANGLES D'ENDODONTIE NITI CONTROL® ET MICRO NITI

P. 14

PIVOTS CONIQUES ET CYLINDROCONIQUES PIVOT MASTER®

P. 15

TENON EN FIBRE DE VERRE FIBIO®

P. 16

TENONS MÉTALLIQUES EURO POST® ET EXCEL POST®

P. 20

CONDITIONNEMENT POUR TENONS ET PIVOTS

P. 21

PORTE-AMALGAME

ODONTOLOGIE
CONSERVATRICE

P. 22

SERINGUES INOX STERILIFE®

P. 23

SERINGUES CHROMÉES

P. 24

RECAPUCHONNEUR D'AIGUILLE

P. 25

SERINGUES INTRALIGAMENTAIRES MINIJECT® ET ERGOJECT®

ANESTHÉSIE

P. 26

DONNÉES TECHNIQUES

P. 28

ACCESSOIRES



EXO SAFE

Périotome automatique



Composé d'un instrument d'impaction précalibré et de lames, le périotome automatique Exo Safe est une solution pour des extractions dentaires atraumatiques.

Polyvalent, il devient ostéotome automatique couplé aux inserts Osteo Safe®*.



Impaction progressive et maîtrisée

- Préservation maximale de la table osseuse
- Mobilisation facilitée de la dent et des racines fracturées
- Efficacité et gain de temps



Références produits

KIT COMPLET EXTRACTION (incluant 1 impacteur + 6 périotomes +1 cassette de stérilisation)	SET 6 PÉRIOTOMES + 1 CASSETTE DE STÉRILISATION
EXO_FULL	EXO_SET

Voir page 26 pour **les données techniques**.
Voir page 28 pour **les accessoires**.

* Voir notre catalogue «équipements pour l'implantologie et la chirurgie





Choix de 6 lames

- Périotomes droits convexes  large et fin
- Périotomes droits concaves  moyen et fin
- Périotomes angulés convexes  vertical et horizontal



Connexion universelle ISO 3944

- Connectable à tous types de moteurs d'implantologie et de fauteuils
- Vitesse moteur unique : 15 000 tr/min ; Ratio 1:1



Connexion trilobée spécifique

- Excellente tenue de l'insert
- Verrouillage intuitif et sécurisé
- Résistance maximale au couple





CONTRE-ANGLES MONT BLANC®

Instruments d'omnipratique



Contre-angles dédiés aux soins dentaires (travail de l'émail, éviction des matières cariées, préparation des cavités et des couronnes, dépose des matériaux d'obturation, finition et polissage des surfaces dentaires et de restauration).



Réf. 10000XL



Tête miniaturisée



Irrigation par 4 sprays internes

→ Refroidissement du site et préservation de tout échauffement



Roulements céramique* réduisant l'usure liée aux frottements

→ Résistance et longévité accrues pour le travail de l'émail.



Design ergonomique et revêtement I-coat®

→ Prise en main anatomique et résistance aux rayures.

Références produits

	CONTRE-ANGLE MULTIPLICATEUR 1:5 (FRAISE CA Ø1.6FG)	CONTRE-ANGLE 1:1 (FRAISE CA Ø 2.35)	CONTRE-ANGLE RÉDUCTEUR 5:1 (FRAISE Ø 2.35)
LUMIÈRE	10000XL	10200XL	10300XL
NON LUMIÈRE	10000X	10200X	10300X

*Seulement pour les contre-angles Réf. 10000X et 10000XL.



Voir page 26 pour **les données techniques**.
Voir page 29 pour **les accessoires**.



SAFE RELAX®

Dépose-couronnes et bridges automatique



Instrument destiné à la dépose de prothèses fixes (unitaires ou plurales).



Connexion normée universelle

→ Instrument adaptable sur tous types de moteurs et de fauteuils normés.



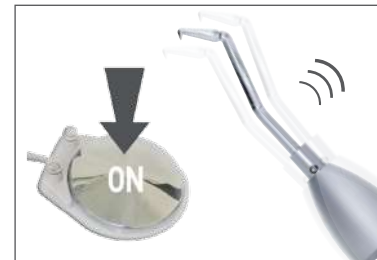
5 niveaux de réglages progressifs

→ Parfaite maîtrise de l'effort appliqué et préservation de la structure prothétique (même en céramique).



Système d'embout-fil ATD réduisant les contraintes exercées sur les bridges*

→ Excellente stabilité à l'utilisation et réduction du risque de fracture de la prothèse.



Transformation des mouvements rotationnels en micro-impacts et fonctionnement facilité sans réarmement

→ Système moins traumatique pour le patient et travail possible dans l'axe coronaire optimal en bouche.
→ Préservation des restaurations, même fragiles.

Références produits

AVEC CROCHETS	AVEC CROCHETS + EMBOUTS FIL
6950C	6961C



SAFE REMOVER®

Dépose-couronnes et bridges manuel



Instrument destiné à la dépose de prothèses fixes (unitaires ou plurales).



Tige à section carrée

- Stabilité accrue du dispositif.
- Bon maintien de l'instrument.



Système d'accroche à baïonnette

- Simplicité de manipulation et sécurisation du verrouillage.



Système d'embout-fil ATD réduisant les contraintes exercées sur les bridges*

- Excellente stabilité à l'utilisation et réduction du risque de fracture de la prothèse.

Références produits

AVEC CROCHETS	AVEC CROCHETS + EMBOUTS FIL
1820A	ATD310B



Boîte de stérilisation

- Facilité de rangement et d'entretien.



Voir page 30 pour les accessoires.

*Dans le coffret ATD310B.

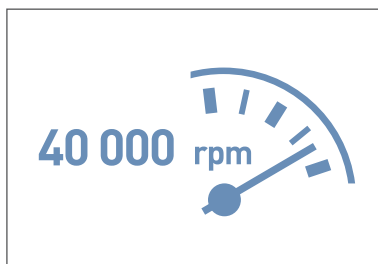


PIÈCE À MAIN

135°C



Instrument destiné à la retouche de prothèses dentaires, l'excavation de la dentine, la découpe de dent ou prothèse.



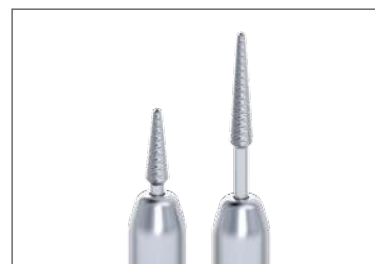
Fonctionnement à haute vitesse (jusqu'à 40 000 tr/min)

→ Robustesse et longévité à l'usage.



Verrouillage / déverrouillage de l'outil par rotation

→ Facilité d'insertion / de désinsertion de l'outil.



Compatibilité de l'instrument avec des fraises courtes ou longues*

→ Large éventail d'indications.



Réf. 4330D*

Références produits

PIÈCE À MAIN

4330 D



NITI CONTROL® & MICRO NITI

Contre-angles d'endodontie

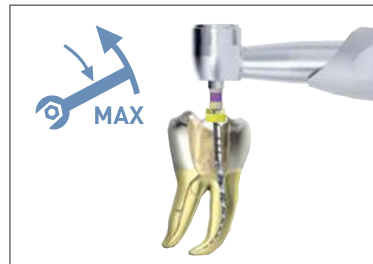


Instruments destinés au nettoyage, à la mise en forme et à l'obturation du canal dentaire.



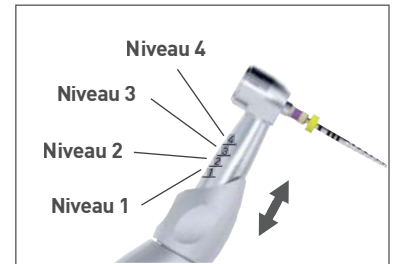
Réf. 10608 MBP

Réf. 10628 MBP-DA



Débrayage automatique au delà d'un niveau de couple atteint*

- Limitation des fractures de limes.
- Sécurisation de l'intervention.



Sélection selon 4 niveaux de couple*

- Facilité de réglage.
- Limitation de l'effort en fonction de la lime utilisée.



Micro-tête

- Excellente visibilité en bouche.
- Accès facilité aux secteurs postérieurs.



Traitement de surface chromé garantissant une surface plane

- Résistance aux rayures.
- Entretien facilité.

Références produits

	MICRO NITI AVEC TÊTE GUILLOTINE	MICRO NITI AVEC BOUTON POUSSOIR	NITI CONTROL®
128:1	10628	10628 MBP	10628 MBP-DA
64:1	10664	10664 MBP	10664 MBP-DA
32:1	10632	10632 MBP	-
16:1	10616	10616 MBP	-
8:1	10608	10608 MBP	-

*Seulement pour le NITI CONTROL®.

Voir page 27 pour **les données techniques**.

Voir page 29 pour **les accessoires**.



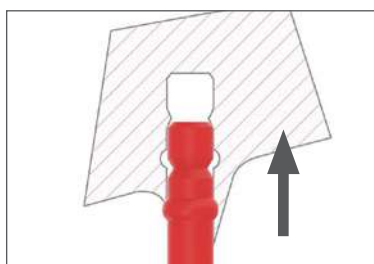
PIVOT MASTER® CONIQUE ET CYLINDRO-CONIQUE

Dispositif destiné à réaliser une restauration conservatrice sur une dent abîmée et dévitalisée en technique indirecte.



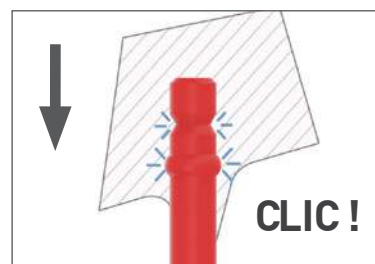
Géométrie rétentive de la tête

→ Limitation du risque de désolidarisation du pivot.



Répartition des forces et limitation des contraintes pour le retrait de l'empreinte

→ Prévention des déchirement d'empreintes.



Système de double clipage simultané pour le repositionnement

→ Suppression des erreurs de positionnement du pivot dans l'empreinte.

2 versions disponibles : cylindro-conique et conique

→ Adaptation à l'anatomie de la racine.



Réf. 2882C



Réf. 2784C























Réf. 2880L



Réf. 2780L

Livré dans un distributeur intelligent (voir page 18)

Références produits

	lg 9.5 - Ø 1.3	lg 11.5 - Ø 1.3	lg 11.5 - Ø 1.4	lg 13.5 - Ø 1.4	lg 13.5 - Ø 1.5	lg 15.5 - Ø 1.6	lg 17.5 - Ø 1.7
Pivots calcinables ¹	C  2881 C	CL  2881 CL	C  2882 C	CL  2882 CL	C  2883 C	C  2884 C	C  2885 C
Pivots métalliques ¹	I  2881 I	IL  2881 IL	I  2882 I	IL  2882 IL	I  2883 I	I  2884 I	I  2885 I
Forets ²	 2891 T		 2892 T		 2893 T	 2894 T	 2895 T
Foret de Gate ²	 5485 T						

Assortiment sélectif mixte
Réf. **2880L**

















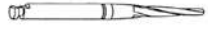


C+I x 25 **C+I** x 25 **C+I** x 25 **C+I** x 20 **C+I** x 15 5 forets* 1 foret de gate 1 film de calibrage

Assortiment de pivots calcinables
Réf. **2880LC**

C x 40 **C** x 40 **C** x 40 **C** x 30 **C** x 20 5 forets* 1 foret de gate 1 film de calibrage

Assortiment de pivots métalliques
Réf. **2880LI**

I x 30 **I** x 30 **I** x 30 **I** x 20 **I** x 10 5 forets* 1 foret de gate 1 film de calibrage

	lg 9	lg 9 L ³	lg 11	lg 11 L ³	lg 13	lg 12	lg 14	lg 16
Pivots calcinables ¹	C  2781 C	CL  2781 CL	C  2782 C	CL  2782 CL	C  2783 C	C  2784 C	C  2785 C	C  2786 C
Pivots inox ¹	I  2781 I	IL  2781 IL	I  2782 I	IL  2782 IL	I  2783 I	I  2784 I	I  2785 I	I  2786 I
Forets ² (codification rainure)	 2791 T - 1 rainure					 2792 T - 2 rainures		
Foret de Gate ²	 5485 T							

Assortiment sélectif mixte
Réf. **2780L**

C+I x 20 **C+I** x 25 **C+I** x 25 **C+I** x 25 **C+I** x 10 **C+I** x 10 2 forets** 1 foret de gate 1 film de calibrage

Assortiment de pivots calcinables
Réf. **2780LC**

C x 40 **C** x 50 **C** x 50 **C** x 30 **C** x 20 **C** x 20 2 forets** 1 foret de gate 1 film de calibrage

Assortiment de pivots métalliques
Réf. **2780LI**

I x 40 **I** x 50 **I** x 50 **I** x 30 **I** x 20 **I** x 20 2 forets** 1 foret de gate 1 film de calibrage

¹ Par 20 ou par 100 dans la taille souhaitée. Pour une recharge de 20, ajoutez "V" derrière la référence.
Pour une recharge de 100, ajoutez "C" derrière la référence.

² Par 3 dans la taille souhaitée.

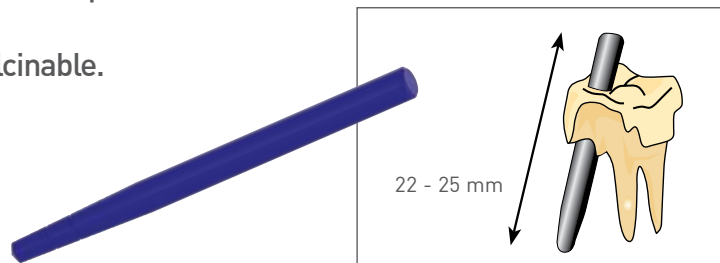
³ Version longue.

*1 de chaque taille (Réf. 2891, 2892, 2893, 2894, 2895). **Dans la taille souhaitée.



VERROUS PIVOT MASTER®

Gamme de verrous destinés à stabiliser un pivot sur des cas de racines divergentes.
Disponible en inox et en matériau calcinable.



Cylindro-conique

	Ø 1.3	Ø 1.4	Ø 1.5	Ø 1.6	Ø 1.7
Verrous calcinables ¹	 2871 C	 2872 CL	 2873 C	 2874 C	 2875 C
Verrous inox ¹	 2871 I	 2872 I	 2873 I	 2874 I	 2875 I
Forets ²	 2891 T	 2892 T	 2893 T	 2894 T	 2895 T
Foret de Gate ²	 5485 T				

Conique

	lg 22 1 rainure	lg 25 2 rainures
Verrous calcinables ¹	 2771 C	 2772 C
Verrous métalliques ¹	 2771 I	 2772 I
Forets ² (codification rainure)	 2891 T - 1 rainure	 2892 T - 2 rainures
Foret de Gate ²	 5485 T	

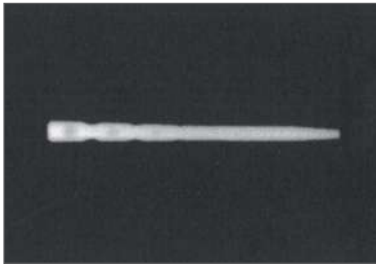
¹ Par 12 ou par 100 dans la taille souhaitée. Pour une recharge de 12, ajoutez "D" derrière la référence.
Pour une recharge de 100, ajoutez "C" derrière la référence.

² Les forets sont vendus par 3 dans la taille souhaitée.



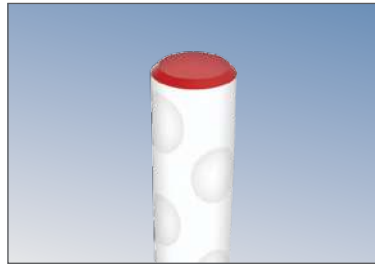
TENON EN FIBRE DE VERRE FIBIO®

Tenon destiné à réaliser des reconstitutions directes ou indirectes, esthétiques, sans ombrage sous la céramique.



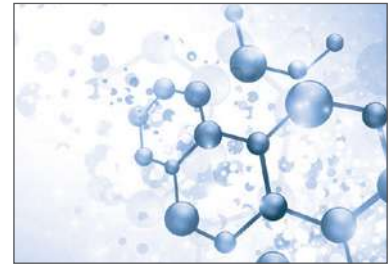
Fibre de verre renforcée radio opaque blanche

- Résistance mécanique supérieure à des fibres classiques.
- Résultats esthétiques sans ombrage.



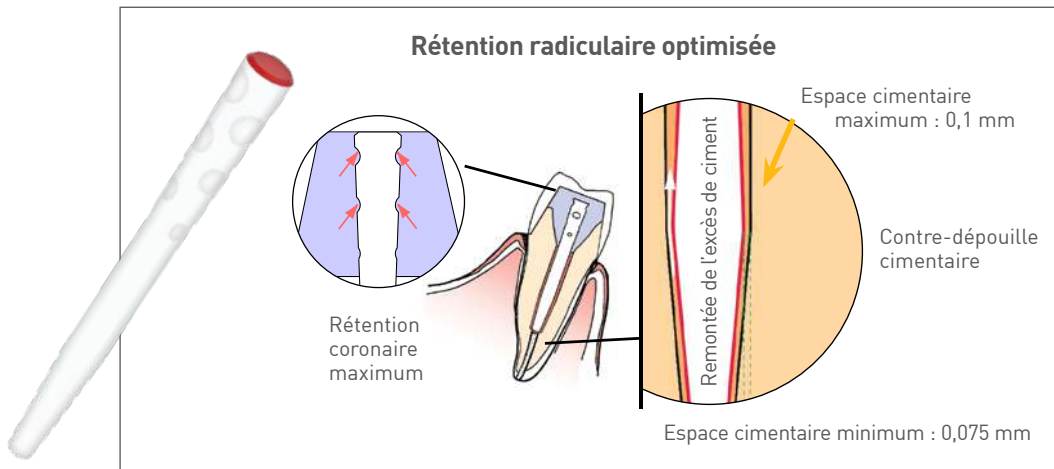
Répartition uniforme de contraintes et design garantissant un haut niveau de rétention coronaire ou radiculaire

- Limitation des risques de fractures.
- Adaptation anatomique.



Composition chimique proche de celle des produits de collage

- Meilleure adhésion et compatibilité du tenon.
- Structure prothétique homogène et solide.











Livré dans un distributeur intelligent (voir page 18)



KIT D'INTRODUCTION
Réf. 9800

- x 5 **FBC 1**
- x 5 **FBC 2**
- x 5 **FBC 3**
- x 5 **FBC 4**
- x 1 **2891_T**
- x 1 **2892_T**
- x 1 **2893_T**
- x 1 **2895_T**
- x 20 Stop d'alésoir
- x 1 Film de calibrage

Références produits

	FORET	RECHARGES FIBIO®	TENONS D'EMPREINTE
	Ø 1.1 mm	 FBC 1 - lg 14**	2881_IV
	Ø 1.25 mm	 FBC 2 - lg 15**	2882_IV
	Ø 1.35 mm	 FBC 3 - lg 17**	2883_IV
	Ø 1.50 mm	 FBC 4 - lg 18**	2885_IV

*Lot de 3 forets pour tenons FIBIO®.

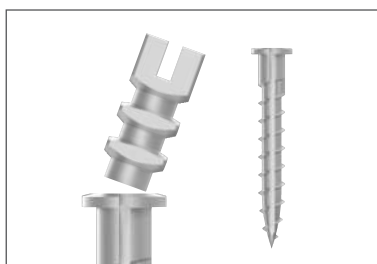
**Recharge de 10 tenons FIBIO®.

Voir page 28 pour **les données techniques.**



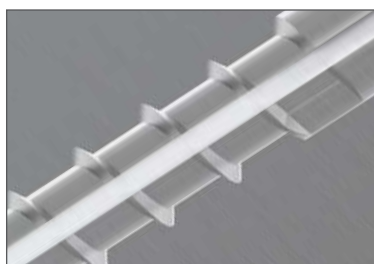
EURO POST®

Tenon titane ou inox destiné à réaliser une restauration conservatrice sur une dent abîmée en technique directe.



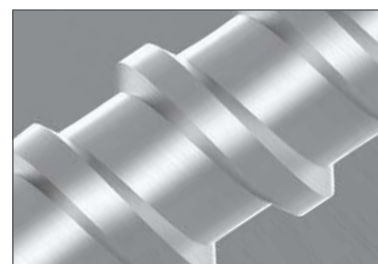
Tête seccable rétentive avec embase de stabilisation*

- Optimisation de la rétention prothétique.
- Adaptation précise au site restauré.



Rainures d'évacuation des débris dentinaires ou du ciment de scellement*

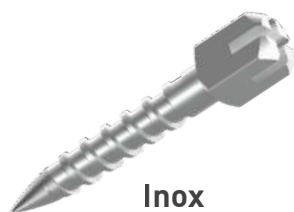
- Limitation des contraintes apicales et prévention des risques de complication.



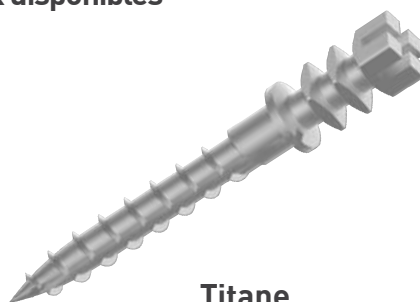
Filetage et état de surface assurant une double rétention radiculaire

- Meilleure adhésion du ciment renforçant l'ancrage du tenon.

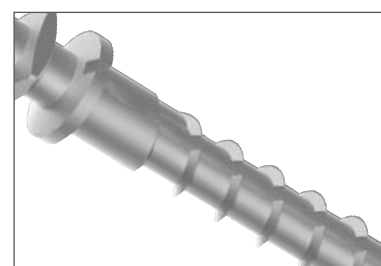
2 matériaux disponibles



Inox



Titane



Faible conductibilité thermique et excellente biocompatibilité du titane*

- Bons niveaux de confort et de tolérance pour le patient.

Références produits

	N° 0 - Ø 0.9*	N° 1 - Ø 1.1*	N° 2 - Ø 1.3*	N° 3 - Ø 1.5*	Forets courts	Fraises à planer	Stops	Clé creuse	Clé cruciforme	Film de calibrage
Réf. 7782	x 10	x 10	x 10	x 10	x 4		x 20	x 1	x 1	x 1
Réf. 7782RF	x 10	x 10	x 10	x 10	x 4	x 4	x 20	x 1	x 1	x 1
Réf. 5604						x 4				
Réf. 5608Q							x 50			
Réf. 5303								x 1		
Réf. 5304									x 1	

*Uniquement sur la version Titane.

EURO-POSTS TITANE ¹				FORETS ²		FRAISES À PLANER ²
Ø	Longueur radiculaire	Réf.	Échelle 1/1	Réf.	Échelle 1/1	Réf.
N° 0 - Ø 0.9	court S 3.50	7800 R		5609 T		5600 T
	moyen M 5.50	7801 R				
	long L 7.50	7802 R				
N° 1 - Ø 1.10	court S 4.50	7805 R		5611 T		5601 T
	moyen M 6.50	7806 R				
	long L 8.50	7807 R				
N° 2 - Ø 1.30	court S 5.50	7810 R		5613 T		5602 T
	moyen M 7.50	7811 R				
	long L 9.50	7812 R				
N° 3 - Ø 1.50	court C 6.50	7815 R		5615 T		5603 T
	moyen M 8.50	7816 R				
	long L 11.50	7817 R				

	N° 0 - Ø 0.9*	N° 1 - Ø 1.1*	N° 2 - Ø 1.3*	N° 3 - Ø 1.5*	Forets courts	Forets longs	Fraises à planer	Stops	Clé creuse	Clé cruciforme	Film de calibrage
Réf. 5320	x 10	x 10	x 10	x 10	x 4			x 20	x 1	x 1	x 1
Réf. 53020LD	x 10	x 10	x 10	x 10	x 4		x 4	x 20	x 1	x 1	x 1
Réf. 5608Q								x 50			
Réf. 5303									x 1		
Réf. 5304										x 1	

EURO-POSTS INOX ¹				FORETS ²	
Ø	Longueur radiculaire	Réf.	Échelle 1/1	Réf.	Échelle 1/1
N° 0 - Ø 0.9	court S 4.20	5300		5609 T	
	moyen M 6,00	5301			
	long L 7,80	5302			
N° 1 - Ø 1.10	court S 4,70	5305		5611 T	
	moyen M 6,50	5306			
	long L 8,30	5307			
N° 2 - Ø 1.30	court S 5,60	5310		5613 T	
	moyen M 7,40	5311			
	long L 9,20	5312			
N° 3 - Ø 1.50	court S 6,50	5315		5615 T	
	moyen M 8,30	5316			
	long L 10,10	5317			
N° 4 - Ø 1.70	court S 8,30	5324		5617 T	
	moyen M 9,80	5325			
	long L 11,30	5326			

*Court + Moyen + Long.

¹ Par 20, 100 ou 1000 dans la taille souhaitée. Pour une recharge de 20, ajoutez "V" derrière la référence.

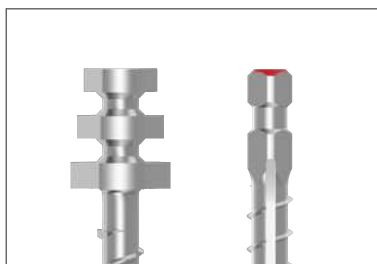
Pour une recharge de 100, ajoutez "C" derrière la référence. Pour une recharge de 1000, ajoutez "M" derrière la référence.

² Forets, fraises et gate : vendus par 3 dans la taille souhaitée.



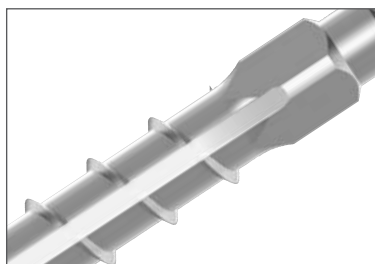
EXCEL POST®

Tenons titane destinés à réaliser une restauration conservatrice sur une dent abîmée mono (RVS) ou pluri-radiculée (TVS) en technique directe.



Géométrie rétentive de la tête conique (RVS) ou à gorges (TVS)

- Solidité et stabilité de la restauration.
- Limitation des retouches.



Rainures d'évacuation des débris dentinaires ou du ciment de scellement

- Limitation des contraintes apicales et prévention des risques de complication.

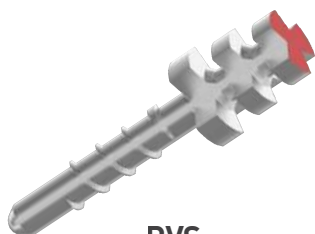


Ancrage par vissage 4 tours et scellement.

Filetage auto-taraudant très fin

- Facilité de vissage sans aucune contrainte.
- Préservation maximale du site sans traumatisme.

2 versions disponibles : secteur postérieur et secteur antérieur



RVS



TVS

Ø 0.9 mm

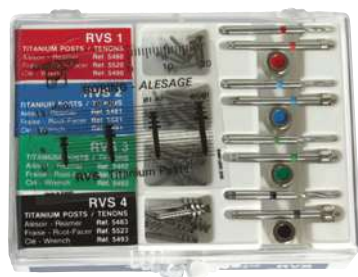
Ø 1.1 mm

Ø 1.5 mm

Ø 1.3 mm

Codification couleur des tenons, clés et forets

- Bonne lisibilité du système et facilité d'utilisation.



Réf. 3345



Réf. 3346 à 3349


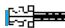
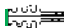
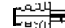








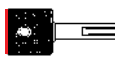
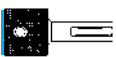
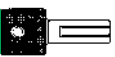
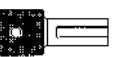



Réf. 8845



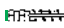
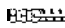




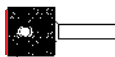

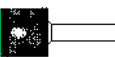
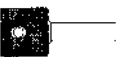



Réf. 8846 à 8849

Références produits

Tenons ¹	 RVS1	 RVS2	 RVS3	 RVS4
∅	0.90	1.10	1.30	1.50
Longueur	5.80	7.30	8.80	10.30
Fraise ²	 5520 T	 5521 T	 5522 T	 5523 T
Foret ²	 5480 T	 5481 T	 5482 T	 5483 T
Clé	 5490	 5491	 5492	 5493
Foret de Gate ²	 5485 T			

	RVS1	RVS2	RVS3	RVS4	Forets ³	Fraises à planer	Clé	Film de calibrage
Réf. 3345	x 6	x 6	x 6	x 6	x 4	x 4	x 1	x 1
Réf. 3346	x 6				x 1	x 1	x 1	x 1
Réf. 3347		x 6			x 1	x 1	x 1	x 1
Réf. 3348			x 6		x 1	x 1	x 1	x 1
Réf. 3349				x 6	x 1	x 1	x 1	x 1

Tenons ¹	 TVS1	 TVS2	 TVS3	 TVS4
∅	0.90	1.10	1.30	1.50
Longueur	6.50	8.00	9.50	11.00
Foret ²	 5480 T	 5481 T	 5482 T	 5483 T
Clé	 5475	 5476	 5477	 5478
Foret de Gate ²	 5485 T			

	TVS1	TVS2	TVS3	TVS4	Forets ³	Clé	Film de calibrage
Réf. 8845	x 10	x 10	x 10	x 10	x 4	x 4	x 1
Réf. 8846	x 10				x 1	x 1	x 1
Réf. 8847		x 10			x 1	x 1	x 1
Réf. 8848			x 10		x 1	x 1	x 1
Réf. 8849				x 10	x 1	x 1	x 1

¹ Par 12, 100 ou 1000 dans la taille souhaitée. Pour une recharge de 12, ajoutez "D" derrière la référence.

Pour une recharge de 100, ajoutez "C" derrière la référence. Pour une recharge de 1000, ajoutez "M" derrière la référence.

² Forets, fraises et gate : vendus par 3 dans la taille souhaitée.

³ 1 de chaque taille (Réf. 5480, 5481, 5482, 5483).



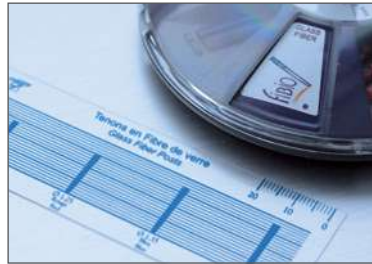
CONDITIONNEMENT POUR TENONS ET PIVOTS

Distributeur sélectif intelligent



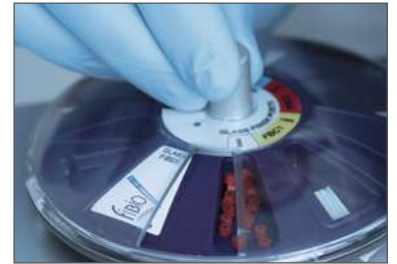
Ouverture sélective par alvéole

- Ergonomie et facilité d'usage.
- Limitation de chute du contenu en cas de renversement ou retournement.



Film de calibrage et jauge intégrés

- Evaluation de la référence adaptée à la restauration.
- Limitation du risque d'erreur.



Conception astucieuse et ergonomique

- Manipulation facilitée avec une seule main.



Fibio®



Pivot master® cylindro conique



Pivot master® conique



PORTE-AMALGAME

Dispositif destiné au transport, à l'apposition et à la compaction d'amalgame dentaire.



Poignée fixe ou tournante réglable dans la position souhaitée

→ Ergonomie et facilité d'usage.



Ajustement calibré précis évitant le blocage du mécanisme de poussée

→ Précision et durabilité du dispositif.



Corps réalisé en Inox et embouts en titane

→ Limitation des risques d'intolérance.



Références produits

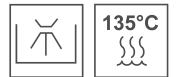
PORTE AMALGAME		
Ø 2 mm	Ø 2.5 mm	Ø 3 mm
1500 F	1510 F	1520 F

Voir page 29 pour **les accessoires**.

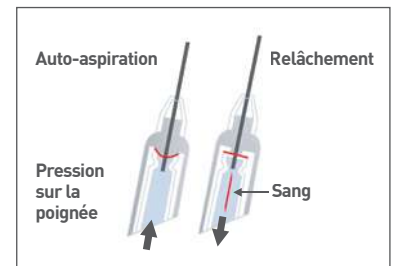
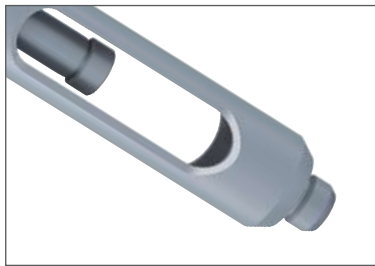


STERILIFE®

Seringues anesthésiques inox



Seringues destinées aux soins dentaires dans le domaine de l'anesthésie locale ou régionale.



Fabrication de haute précision 100% acier inoxydable

- Excellente résistance aux cycles de stérilisation.
- Finesse de l'ajustement des pièces

3 versions disponibles : sans aspiration, avec auto-aspiration et aspiration manuelle avec anneau

- Adaptation à la pratique clinique.

Système d'auto-aspiration*

- Facilité et rapidité d'utilisation.



Réf. 2310

Réf. 2320

Réf. 2330

Références produits

SERINGUE SANS ASPIRATION	SERINGUE À AUTO-ASPIRATION	SERINGUE À ASPIRATION MANUELLE AVEC ANNEAU
2310	2320	2330

*Uniquement disponible sur Réf. 2320.



SERINGUES CHROMÉES

Seringues anesthésiques chromés

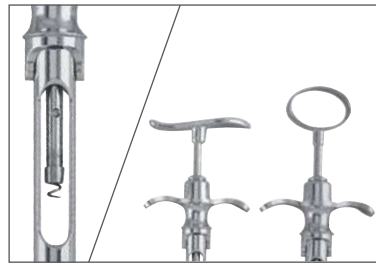


Seringues destinées aux soins dentaires dans le domaine de l'anesthésie locale ou régionale.



Insertion de la carpule par basculement

→ Limitation des mouvements de la carpule pour une plus grande praticité.



Versions avec ou sans dispositif d'aspiration

→ Adaptation à l'usage du praticien et aux indications.

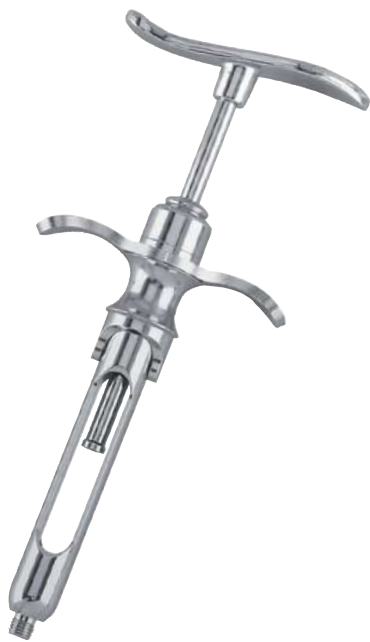
Poignée droite ou anneau

→ Choix de la prise en main.



Fabrication de haute précision

→ Excellent ajustement des pièces.



Réf. 1640



Réf. 3800



Réf. 3800 A



Recapuchonneur
P. 21

Références produits

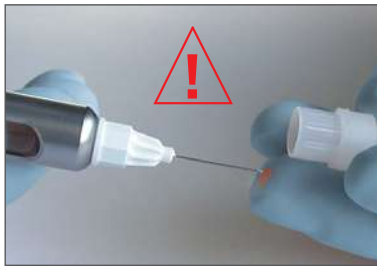
SERINGUE À POIGNÉE DROITE SANS ASPIRATION	SERINGUE À POIGNÉE DROITE AVEC ASPIRATION	SERINGUE À ANNEAU AVEC ASPIRATION
1640	3800	3800 A

Voir page 29 pour les accessoires.



RECAPUCHONNEUR D'AIGUILLE

Dispositif destiné à recevoir et sécuriser une seringue dans les cas d'anesthésies locales ou régionales.



Support universel utilisable d'une seule main

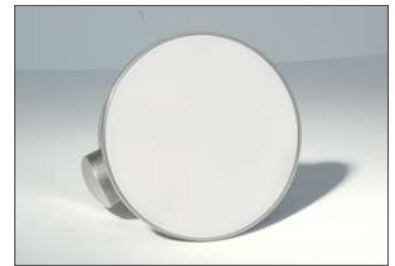
→ Limitation du risque de contamination.



Blocage/déblocage du capuchon de l'aiguille par simple pression sur le bouton

→ Facilité d'utilisation.

→ Manipulation ne nécessitant qu'une seule main.



Socle antidérapant

→ Bonne stabilité sur la table opératoire.



Références produits

RECAPUCHONNEUR D'AIGUILLE

2470



SERINGUES MINIJECT® ET ERGOJECT®

Seringues anesthésiques



Seringues destinées aux soins dentaires dans le domaine de l'anesthésie intra-ligamentaire ou intra-septale.



Démultiplication de la force par effet de levier

→ Efficacité et facilité d'usage.

Mécanisme progressif assurant une injection plus régulière et lente

→ Précision de l'injection.



Réf. 2400



Embout droit ou embout angulé

→ Adaptation à la pratique.



Réf. 2300

Références produits

MINIJECT	ERGOJECT
2300	2400

Voir page 29 pour les accessoires.



DONNÉES TECHNIQUES

IMPACTEUR AUTOMATIQUE SAFE	
Longueur totale (mm)	142
Longueur du manche (mm)	124
Diamètre maxi du manche (mm)	20
Diamètre de la tige (mm)	7
Poids (g)	195
Connexion	mandrin normalisé (ISO 1797-1) mandrin avec trilobe (connexion propriétaire Anthogyr)
	Verrouillage par rotation de la bague
Couple maxi transmissible avec le dispositif médical	Avec les outils « trilobe » : 200 N.cm Avec les outils standard ISO : 80 N.cm
Energie	Mécanique (chocs)

GAMME MONT BLANC® OMNIPRATIQUE						
Références	10000XL	10000X	10200XL	10200X	10300XL	10300X
Taux de réduction / multiplication	1:5		1:1		5:1	
Code couleur	Rouge		Bleu		Vert	
Poids (g)	67					
Lumière	Oui	Non	Oui	Non	Oui	Non
Norme connexion moteur	ISO 3964					
Instruments rotatifs suivant ISO 1797-1	Type3		Type1			
Ø (mm)	1.6		2.35			
Lg max (mm)	25*		34*			
Ø max de la partie active (mm)	2*		25*			
Débit d'eau de spray (mL/min)	> 50		> 50			
Pression d'eau conseillée (bar)	2					
Pression d'air conseillée (bar)	2					
Air de refroidissement moteur (mL/min)	1.5 - 10					

*Toutes les valeurs sont indicatives. Pour le choix des valeurs, respecter les consignes des fabricants de fraises.



DONNÉES TECHNIQUES

PIÈCE À MAIN	
Référence	4330D
Taux de réduction / multiplication	1:1
Code couleur	bleu
Poids (g)	39
Norme connexion moteur	ISO 3964
Vitesse maximale pour le moteur (tr/min)	40 000
Couple maximum pour l'instrument (N.cm)	6
Instruments rotatifs suivant ISO 1797-1	Type 2
Ø (mm)	2.35
Lg max (mm)	45*
Ø max de la partie active (mm)	10*
Débit d'eau de spray (mL/min)	> 50

Références	MICRO NITI					NITI CONTROL®	
	10608 10608MBP	10616 10616MBP	10632 10632MBP	10664 10664MBP	10628 10628MBP	10664MBP-DA	10628MBP-DA
Ratio	8:1	16:1	32:1	64:1	128:1	64:1	128:1
Code couleur	Vert						
Lumière	Non						
Norme connexion moteur	ISO 3964						
Vitesse maximale pour le moteur (tr/min)	40 000						
Instruments rotatifs suivant EN ISO 1797-1	Ø 2.35 mm						
Instruments rotatifs suivant EN ISO 3630-1	Instruments pour canaux radiculaires						
Vitesse MAX moteur pour 300 tr/min outil	2 500 tr/min*	5 000 tr/min*	10 000 tr/min*	20 000 tr/min*	40 000 tr/min*	20 000 tr/min*	40 000 tr/min*
Vitesse MAX moteur pour 300 tr/min outil	5 000 tr/min*	10 000 tr/min*	20 000 tr/min*	40 000 tr/min*	-	40 000 tr/min*	-

*Toutes les valeurs sont indicatives. Pour le choix des valeurs, respecter les consignes des fabricants de limes.



DONNÉES TECHNIQUES

SAFE RELAX®

Norme connexion moteur	ISO 3964
Vitesse minimum pour le moteur (tr/min)	5000 → 200 coups/min
Vitesse maximum pour le moteur (tr/min)	25000 → 1000 coups/min
Connexion instruments	Connexion baïonnette propriétaire Anthogyr (voir accessoires)







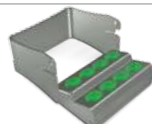
FIBIO®

Composition	<p>Fibres de silice de type alcanino-acido résistant et de forme unidirectionnelle longitudinale, renforcées au zircon et noyées dans une matrice de résine époxy bisphénol A.</p> <p>Fibres : 43 % Zircon : 17 % Résine : 40 %</p>
Module d'élasticité du FIBIO®	<p>Axial : 42.5 GPa Transversal : 15 GPa</p>



ACCESSOIRES

POUR IMPACTEUR AUTOMATIQUE VERSION EXO SAFE

Référence	Designation	Visuel
PERI001	Périotome droit convexe fin – largeur 2.1 mm, épaisseur 1.25 mm	
PERI002	Périotome droit convexe large – largeur 2.6 mm, épaisseur 1 mm	
PERI003	Périotome angulé convexe vertical – largeur 2.1 mm, épaisseur 0.8 mm	
PERI004	Périotome angulé convexe horizontal – largeur 2.1 mm, épaisseur 0.8 mm	
PERI005	Périotome droit concave fin – largeur 2 mm, épaisseur 1.2 mm	
PERI006	Périotome droit concave moyen – largeur 3 mm, épaisseur 1 mm	
5932	Boîte de stérilisation vide	



ACCESSOIRES

ENTRETIEN DES INSTRUMENTS ROTATIFS

Référence	Désignation	Visuel
	Bombes lubrifiantes Anthogyr	
1930X	Bombe lubrifiante 500 ml avec embout (Réf. 1932X)	
1930X D	Carton de 12 bombes lubrifiantes 500 ml avec embout (Réf. 1932X)	
1931X	Bombe lubrifiante 500 ml sans embout	
1931X D	Carton de 12 bombes lubrifiantes 500 ml sans embout	
1932X	Embout bombe lubrifiante pour standard ISO	
1933X	Embout bombe lubrifiante pour turbine (utilisable pour TORQ CONTROL® et module de calibrage 11400 et 11660)	
1923	Burette d'huile	-

POUR PIÈCE À MAIN

Référence	Désignation	Visuel
4576	Cavalier de pulvérisation	

POUR PORTE AMALGAMME

Référence	Désignation	Visuel
1545-20F	Mécanisme de poussée complet avec embout Ø 2.0 mm	
1545-25F	Mécanisme de poussée complet avec embout Ø 2.5 mm	
1545-30F	Mécanisme de poussée complet avec embout Ø 3.0 mm	

POUR ERGOJECT® ET MINIJECT®

Référence	Désignation	Visuel
2390	Tube droit	
2392	Tube angulé	
2429	Lot de 12 tubes de protection plastique	

TIRE-BOUCHON POUR SERINGUE

Référence	Désignation	Visuel
3804F	Tire-bouchon	



ACCESSOIRES

POUR DÉPOSE-COURONNES ET BRIDGES		
Référence	Désignation	Visuel
5932	Boîte de stérilisation	
5928	Crochet contre-coudé : pour couronnes sur dents postérieures	
5929	Crochet plat strié : pour couronnes sur dents antérieures	
5927	Crochet simple : pour couronnes sur prémolaires	
5925	Crochet coupant : pour bridges	
ATD080	Vis pour embout-fil	-
ATD082	Tournevis pour embout-fil	
ATD012	Embout-fil simple (1x lg 50 mm + 1x lg 60 mm)	
ATD014	Lot de 4 câbles pour embout-fil (2x lg 50 mm + 2x lg 60 mm)	
ATD014-50	Lot de 4 câbles de lg 50 mm	-
ATD014-60	Lot de 4 câbles de lg 60 mm	
ATD014-95	Lot de 4 câbles de lg 95 mm	
ATD014-150	Lot de 4 câbles de lg 150 mm	
ATD022	Embout-fil ceram (1x lg 95 mm + 1x lg 150 mm + vis)	
ATD024	Lot de 4 câbles pour embout-fil ceram (2x lg 95 mm + 2x lg 150 mm)	
6940	Adaptateur pour arrache-couronne Réf. 1620 (tige ronde)	-
6949	Adaptateur pour arrache-couronne Réf. 1820 (tige carrée)	-

NOTES

A series of horizontal dotted lines for writing notes, spanning the width of the page.

axiom®



simeda®
customized
& digital
solutions



iMPLANTEO® LED



Dispositifs médicaux à destination des professionnels de la médecine dentaire. Non remboursés par la Sécurité Sociale. Classes I et IIa. CE0459.
LNE/G-MED Fabricant : Anthogyr. Lire attentivement les instructions figurant dans les notices et manuels d'utilisation.

ANTHOGYR SAS
2 237, Avenue André Lasquin
74700 Sallanches - France
Tél. +33 (0)4 50 58 02 37
Fax +33 (0)4 50 93 78 60
www.anthogyr.fr

ANTHOGYR BENELUX
Kortrijksesteenweg 62
9830 Sint-Martens-Latem
Phone: +32 9 321 73 08
Fax: +32 9 321 73 09
info.bnl@anthogyr.com

Anthogyr
PRIME MOVER IN IMPLANTOLOGY